

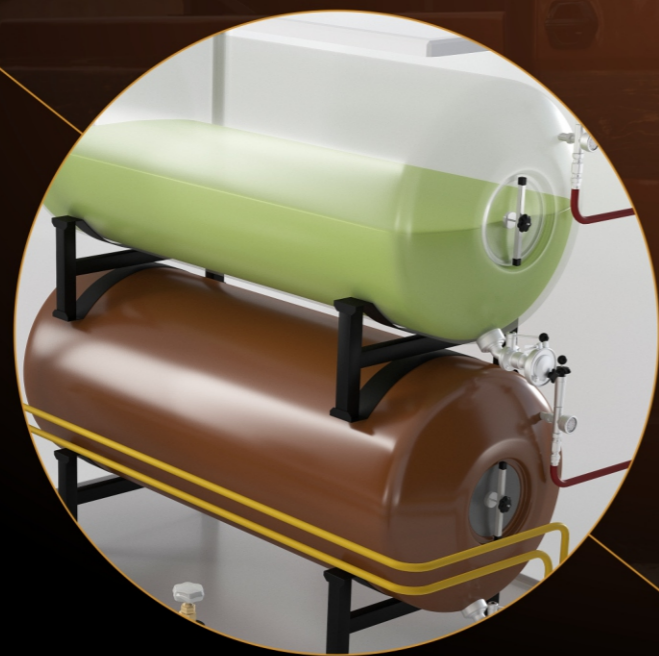


ТАРКОС
ПИВОВАРНЯ

ТАНКОВОЕ ПИВО — ПРЕВОСХОДНЫЙ ВКУС, ПРЕВОСХОДНЫЕ ПРОДАЖИ

ЧТО ТАКОЕ ТАНКОВОЕ ПИВО

- ▶ ПОСЛЕ ВАРКИ И БРОЖЕНИЯ ПИВО НЕ ХРАНИТСЯ НА СКЛАДЕ, А СРАЗУ ЗАЛИВАЕТСЯ В ИЗОЛИРОВАННЫЙ ТРАНСПОРТИРОВОЧНЫЙ ТАНК И ЕДЕТ ПРЯМО В МАГАЗИН
- ▶ В МАГАЗИНЕ ПИВО ПЕРЕКАЧИВАЕТСЯ В ГЕРМЕТИЧНЫЙ ТАНК В СПЕЦИАЛЬНЫЙ СЕМИСЛОЙНЫЙ ПОЛИПРОПИЛЕНОВЫЙ МЕШОК



- ▶ НАПИТОК НАЛИВАЕТСЯ ПОКУПАТЕЛЮ ПРЯМО ИЗ ТАНКА. ПОЛНОСТЬЮ ИСКЛЮЧАЕТСЯ ЕГО КОНТАКТ С КИСЛОРОДОМ И СВЕТОМ. ПОТРЕБИТЕЛЬ ПОЛУЧАЕТ ПИВО С ТАКИМ ЖЕ ВКУСОМ, КАК ИЗ ТАНКА НА САМОЙ ПИВОВАРНЕ
- ▶ 100% СВЕЖЕСТИ И ВКУС, ЗАДУМАННЫЙ ПИВОВАРОМ. ТАНКОВОЕ ПИВО — ЛУЧШЕЕ, ЧТО МОЖЕТ ПОЛУЧИТЬ ПОТРЕБИТЕЛЬ



ТАРКОС
ПИВОВАРНЯ

УНИКАЛЬНОЕ КОНКУРЕНТНОЕ ПРЕИМУЩЕСТВО

ВАШЕГО МАГАЗИНА

- ▶ **ТАНКИ ПРИВЛЕКАЮТ К СЕБЕ ВНИМАНИЕ** и дополняют интерьер
- ▶ **ТАНКОВОЕ ПИВО УВЕЛИЧИВАЕТ ОБЪЕМ ПРОДАЖ** и доход торговой точки. ПРИ ЭТОМ **БЕЗ ПОТЕРЬ** в продажах классического пива в кегах и бутылках

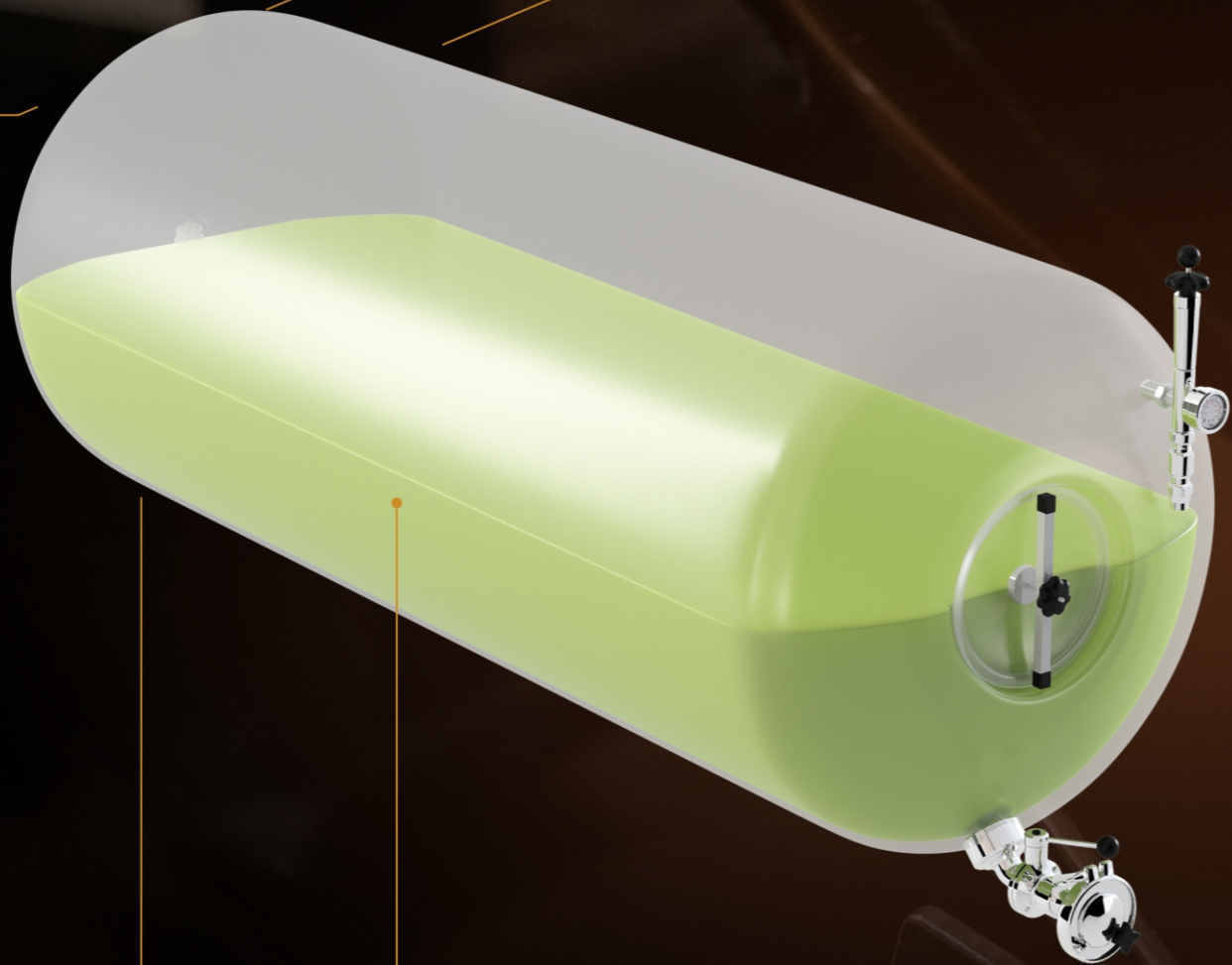
- ▶ **УНИКАЛЬНЫЙ БИРТРАК «ТАРКОС»** БУДЕТ ПРИЕЗЖАТЬ В ВАШИ МАГАЗИНЫ и привлекать **ДОПОЛНИТЕЛЬНЫЙ ПОТОК** клиентов

- ▶ **«ТАРКОС» ГАРАНТИРУЕТ** АВТОРИЗОВАННЫМ ПАРТНЕРАМ **ЭКСКЛЮЗИВНОСТЬ** ТАНКОВОГО ПИВА НА БЛИЖАЙШЕЙ ТЕРРИТОРИИ

- ▶ **РАССКАЖЕМ** НА НАШЕМ САЙТЕ И В СОЦСЕТЯХ, **ГДЕ МОЖНО КУПИТЬ** ТАНКОВОЕ ПИВО



ТАРКОС
ПИВОВАРНЯ



ОДНОРАЗОВЫЙ ПАКЕТ

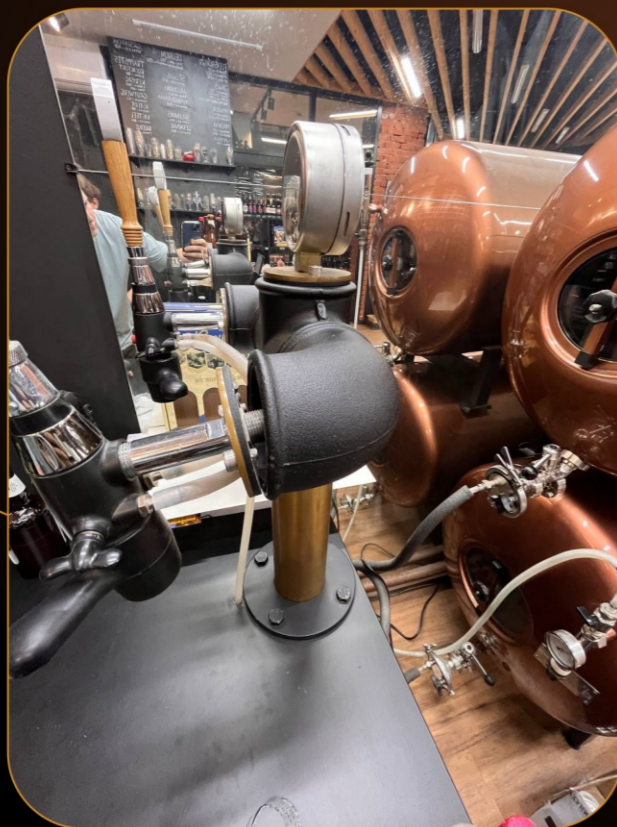
УДОБСТВО

- ▶ **ТАНКОВОЕ ПИВО НЕ ТРЕБУЕТ** ПЕРЕНОСА, ХРАНЕНИЯ И ВОЗВРАТА КЕГОВ
- ▶ **ЛЕГКОСТЬ В ОБСЛУЖИВАНИИ** — **ТАНК ЗАПОЛНЯЕТ ВОДИТЕЛЬ,** **ОДНОРАЗОВЫЕ ПАКЕТЫ** ПОЗВОЛЯЮТ НЕ ПРОМЫВАТЬ ЕМКОСТЬ
- ▶ **НЕ НУЖНО** МЕНЯТЬ ОПУСТЕВШИЕ КЕГИ, **УСКОРЕНИЕ РАБОТЫ ПЕРСОНАЛА** В ЧАС-ПИК
- ▶ **ТАНКИ МОГУТ ПЕРЕМЕЩАТЬСЯ МЕЖДУ ТОЧКАМИ** СЕТИ ПО СОГЛАСОВАНИЮ С ПИВОВАРНЕЙ «ТАРКОС»
- ▶ **СРОКИ ХРАНЕНИЯ** ТАНКОВОГО ПИВА — **16 НЕДЕЛЬ**



ТАРКОС
П И В О В А Р Н Я

ТАНКОВОЕ ПИВО — ИНВЕСТИЦИЯ «ТАРКОС» В ВАШУ ТОРГОВУЮ ТОЧКУ



- ▶ **СТОИМОСТЬ ОБОРУДОВАНИЯ** ДЛЯ ЗАПУСКА ПРОДАЖ ТАНКОВОГО ПИВА В МАГАЗИНЕ — **1 000 000** РУБЛЕЙ. МЫ **ПРЕДОСТАВИМ ЕГО БЕСПЛАТНО** НАШИМ АВТОРИЗОВАННЫМ ПАРТНЕРАМ
- ▶ ТАКЖЕ НА СТАРТЕ ПРОДАЖ МЫ МОЖЕМ **ПРЕДОСТАВИТЬ ПИВО** ДЛЯ ДЕГУСТАЦИЙ И ПРОМОМАТЕРИАЛЫ
- ▶ ПЕРЕД НАЧАЛОМ ПРОЕКТА **ТЕХНИЧЕСКИЙ ЭКСПЕРТ** «ТАРКОС» ВЫЕДЕТ НА ТОЧКУ, ЧТОБЫ ПОДТВЕРДИТЬ **ВОЗМОЖНОСТЬ УСТАНОВКИ** ОБОРУДОВАНИЯ



ТАРКОС
ПИВОВАРНЯ

ТРЕБОВАНИЯ ДЛЯ УЧАСТИЯ В ПРОЕКТЕ

- ▶ ВОЗМОЖНОСТЬ УСТАНОВКИ ОБОРУДОВАНИЯ ДЛЯ ТАНКОВОГО ПИВА НА ТОЧКЕ
- ▶ ТРИ РАЗЛИВНЫХ СОРТА «ТАРКОС» НА КРАНАХ
- ▶ МИНИМУМ ОДНА ДВЕРЬ ХОЛОДИЛЬНИКА (ОТ 35 SKU «ТАРКОС»). ПРИ НЕОБХОДИМОСТИ ОБЕСПЕЧИМ ХОЛОДИЛЬНОЕ ОБОРУДОВАНИЕ ПОД ФАСОВКУ

- ТАНКОВОЕ ПИВО ПРЕДОСТАВЛЯЕТСЯ ПО ЕДИНОЙ ВХОДНОЙ ЦЕНЕ
- ПРИ НЕОБХОДИМОСТИ КЛИЕНТ МОЖЕТ ПРИОБРЕСТИ БРЕНДИРОВАННЫЕ КРАФТОВЫЕ ПАКЕТЫ ДЛЯ ПЭТ-БУТЫЛОК



ТАРКОС
ПИВОВАРНЯ

СХЕМА ПОДКЛЮЧЕНИЯ ТАНКА В ТОРГОВОЙ ТОЧКЕ

ОХЛАЖДЕНИЕ ТАНКА

РАМА

ОХЛАДИТЕЛЬ

НАСОС

ЛИНИЯ
ОХЛАЖДЁННОГО ПИВА

УСТРОЙСТВО ПРОКОЛА

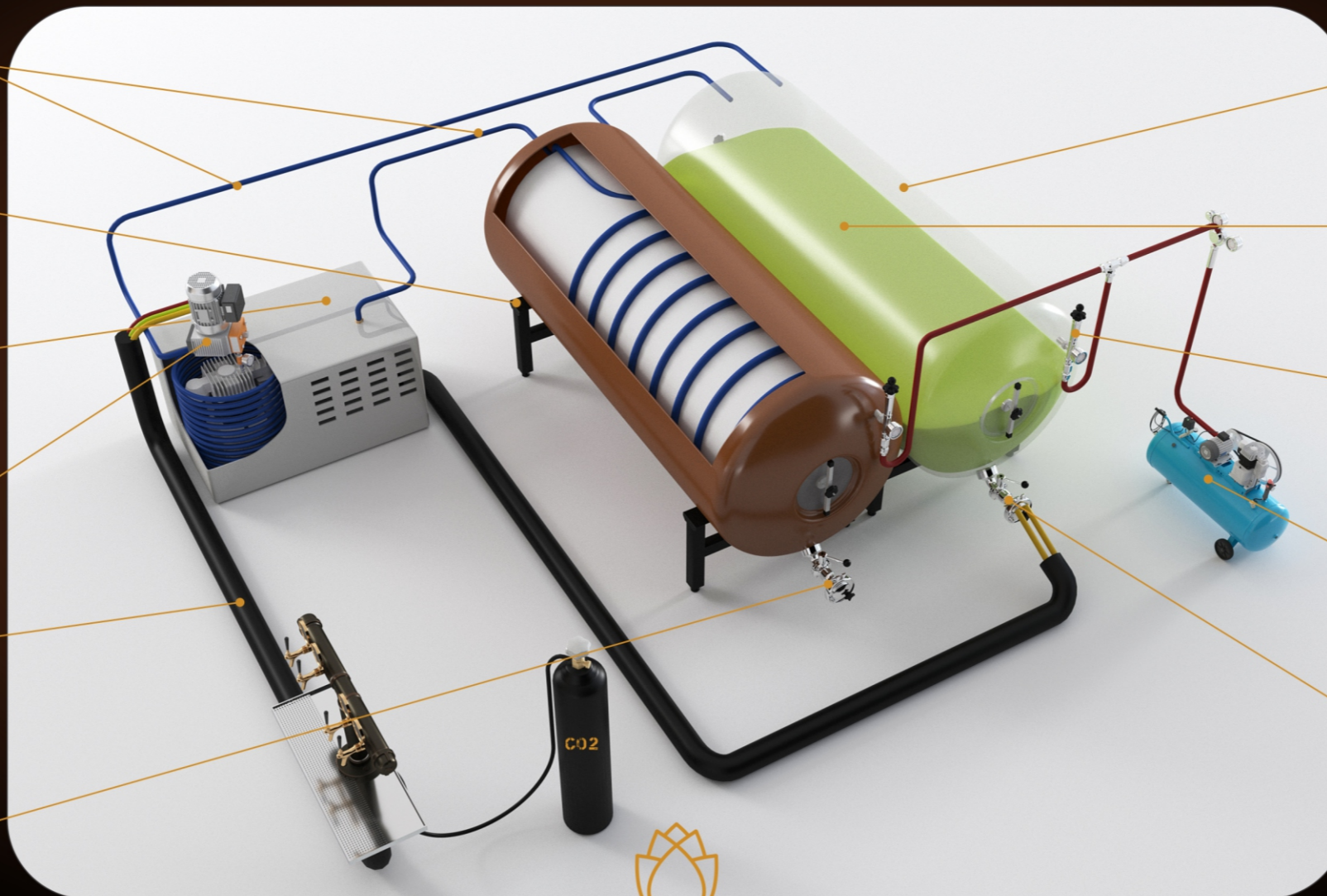
ТАНК

ПАКЕТ

ЗАЩИТНЫЙ
КЛАПАН

КОМПРЕССОР

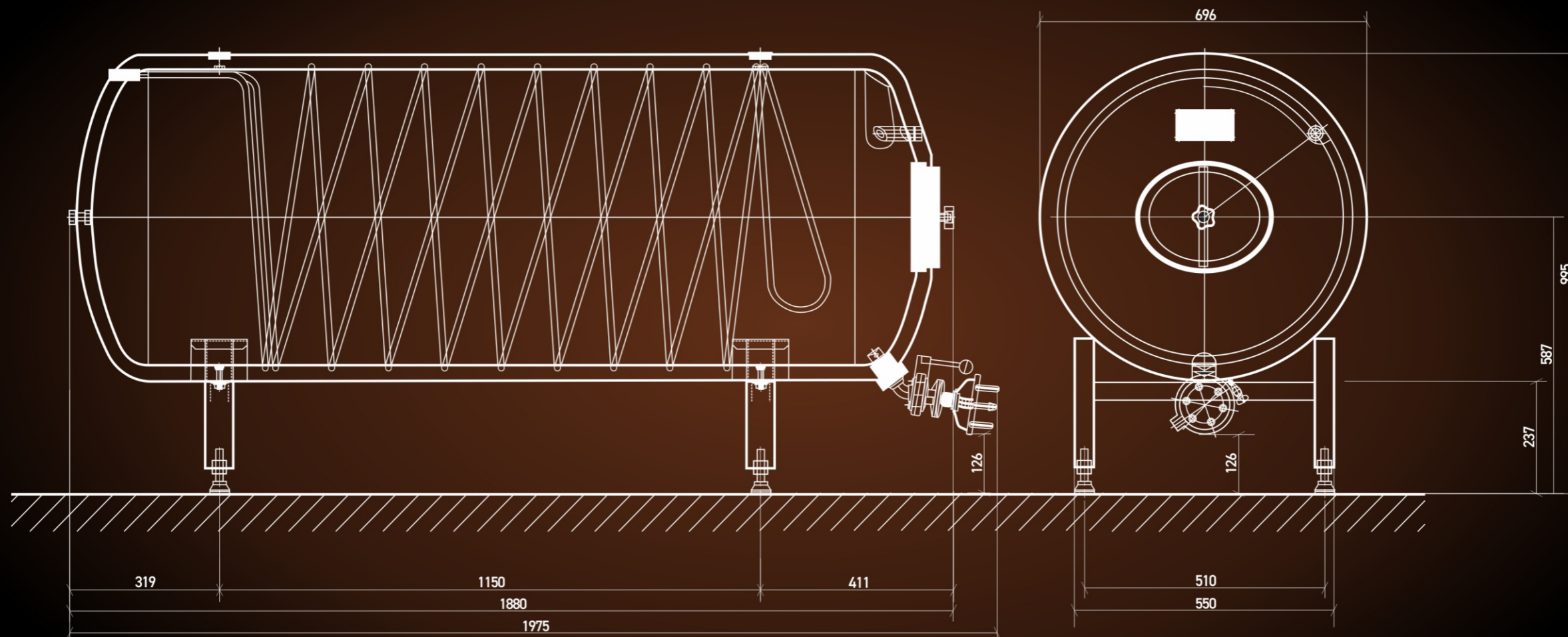
РАСПРЕДЕЛИТЕЛЬ
ПИВА



ТАРКОС
ПИВОВАРНЯ

ГАБАРИТЫ ТАНКА

УСТАНОВКА ОДНОГО ТАНКА НА РАМЕ



Емкость 500л на раме 1А.

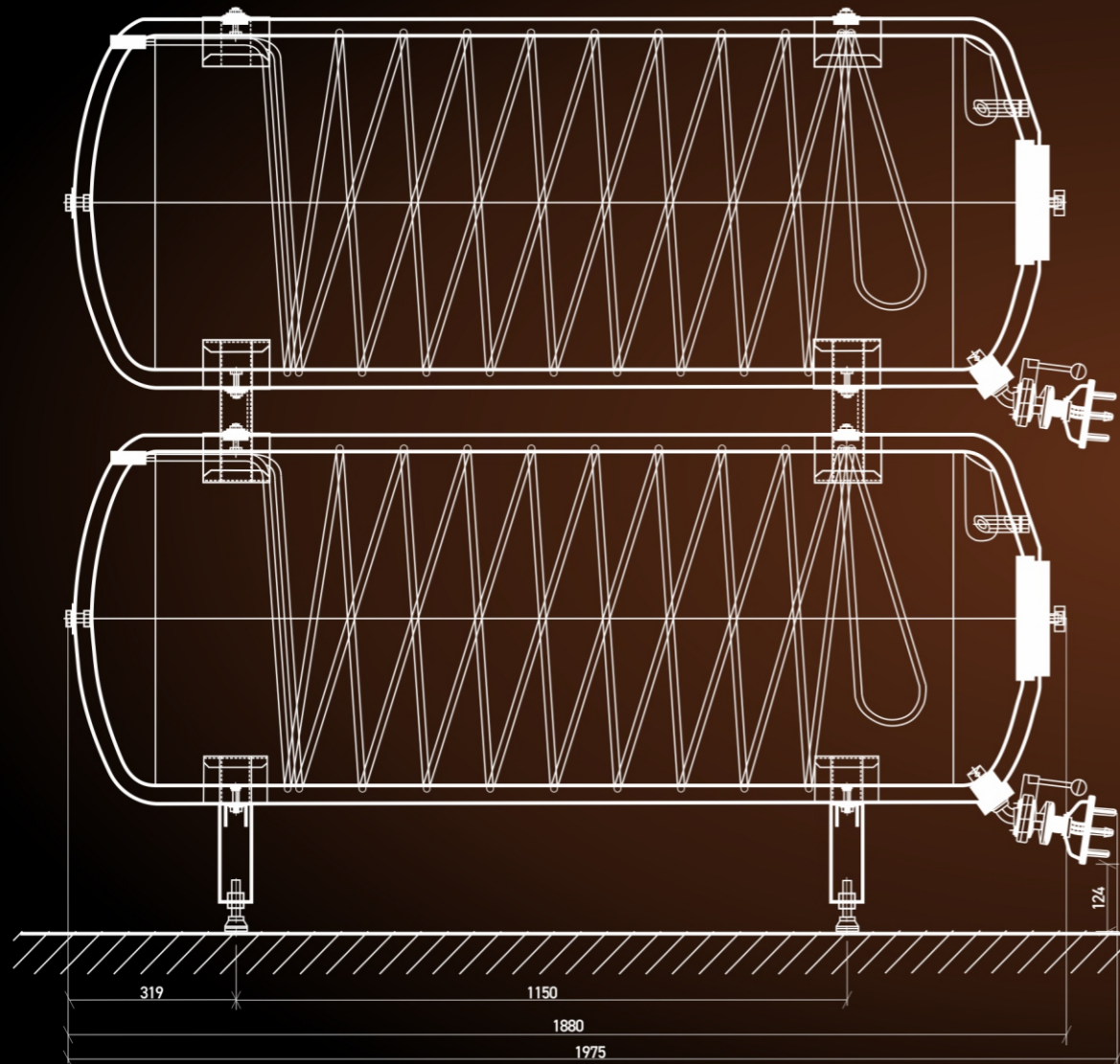
ДШВ = 2,0 * 0,7 * 0,95 м.



TAPKOC
П И В О В А Р Н Я

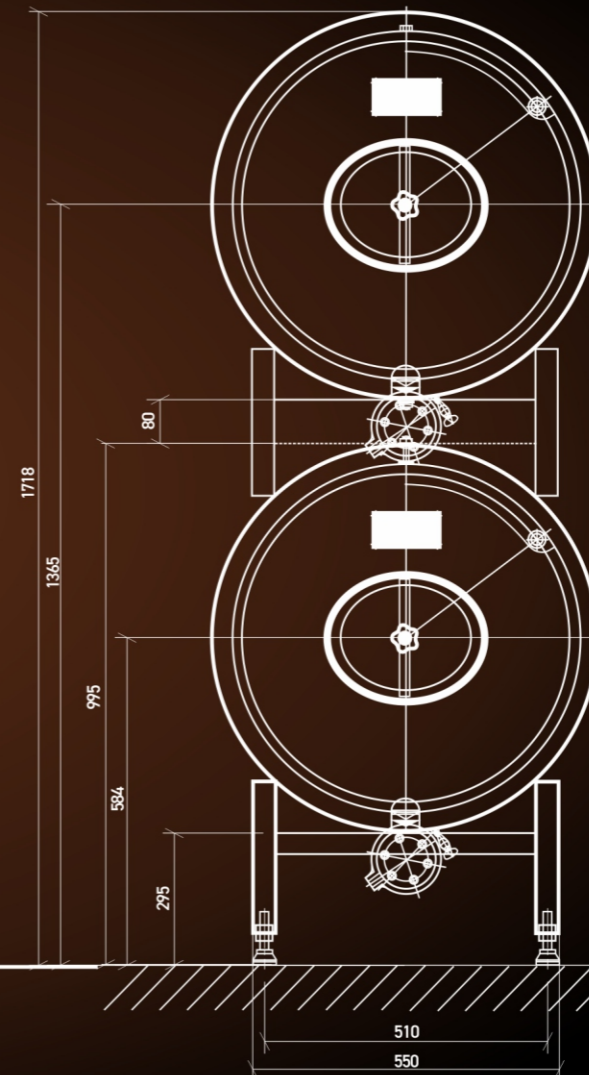
ГАБАРИТЫ ТАНКА

УСТАНОВКА ДВУХ ТАНКОВ НА ОДНОЙ РАМЕ



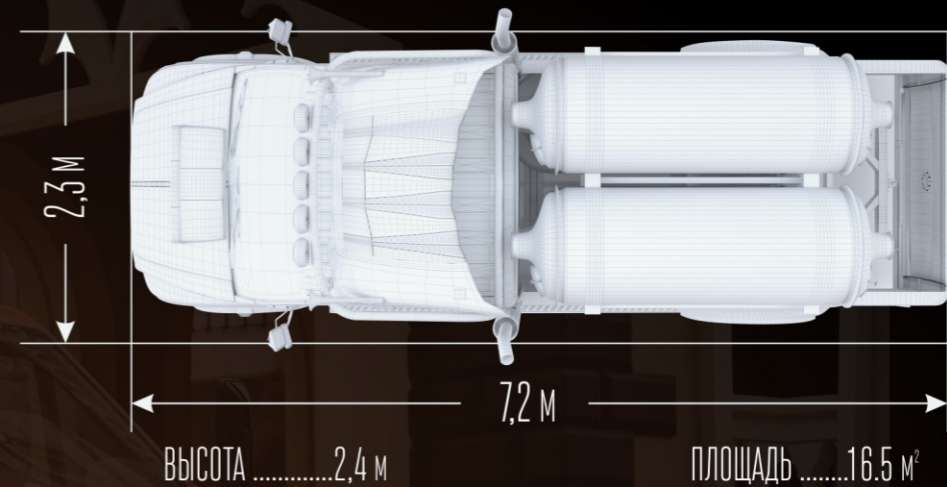
Две емкости 500л на раме 2А.

ДШВ = 2,0 * 0,7 * 1,75 м.



TAPKOS
П И В О В А Р Н Я

ТРЕБОВАНИЯ К ПОДЪЕЗДУ



35 М



Длина шланга для налива пива из биртрака в танк в торговой точке — не более **35 метров**

КОНТАКТЫ

Денис ОНИЩУК

+7 909 390 56 07

onischuk_de@privtorg.com

Пивоварня «ТАРКОС»

info@rugen.ru

+7 (473)-244-37-17

tarkos.ru